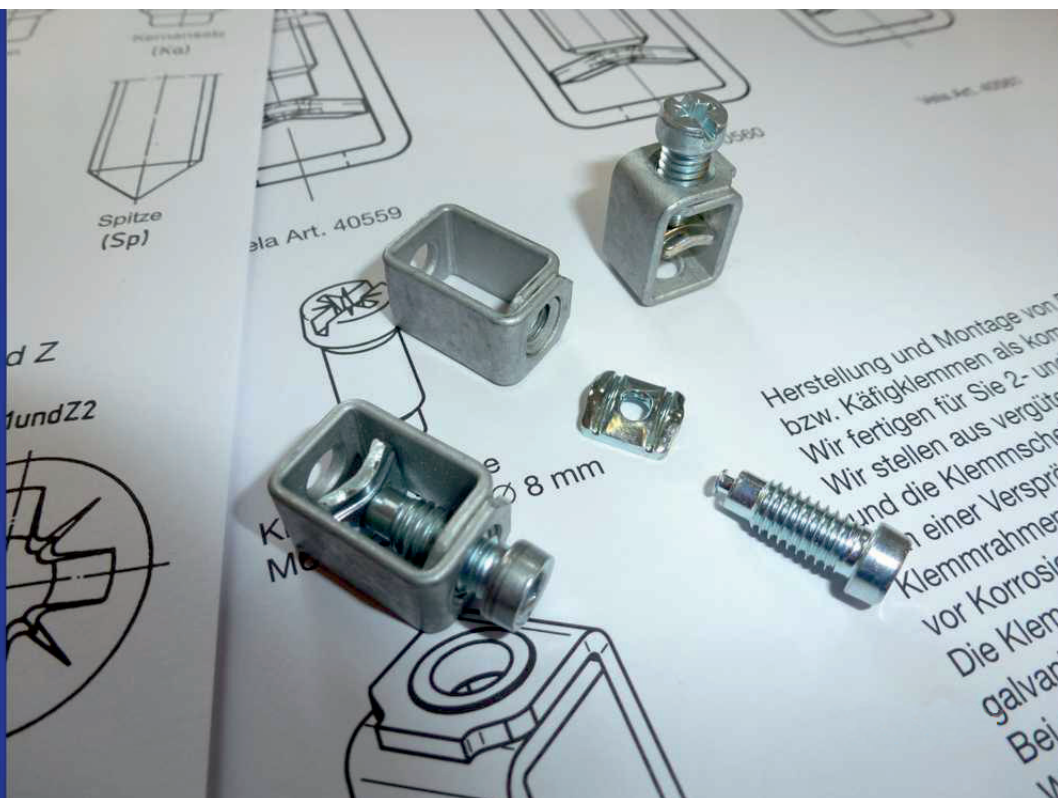


Rahmenklemmen

Nach Standard oder wir fertigen auch nach Ihren Vorgaben.



Herstellung und Montage von Rahmenklemmen bzw. Käfigklemmen als komplette Baugruppe.

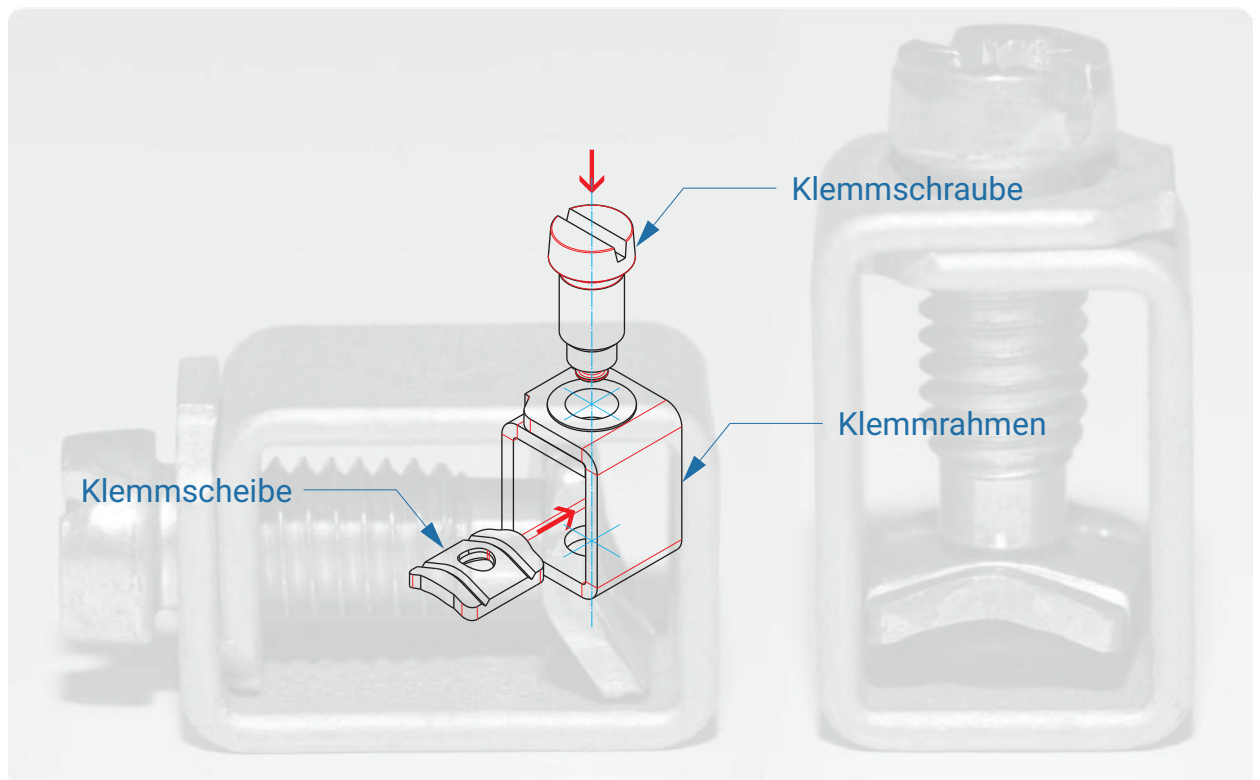
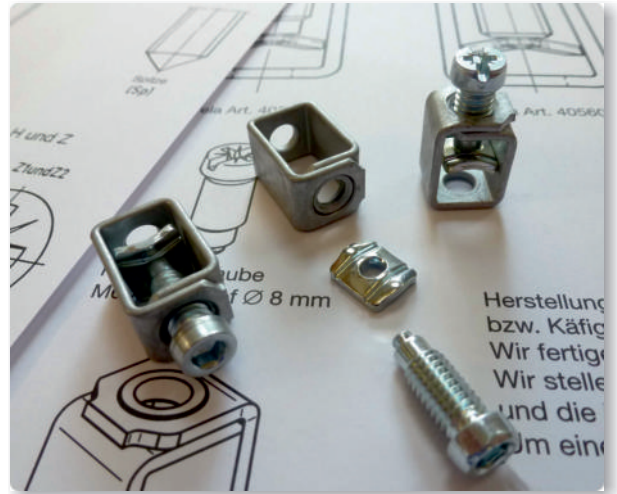
Wir fertigen für Sie 2- und 3-teilige Rahmenklemmen.

Wir stellen aus vergütetem Federstahl die Klemmrahmen und die Klemmscheibe nach Ihren Anforderungen her.

Um einer Versprödung vorzubeugen werden die Klemmrahmen mittels einer Zink-Lamellenbeschichtung vor Korrosion geschützt.

Die Klemmscheiben und Schrauben können mit jeder galvanisch aufgetragenen Oberfläche hergestellt werden.

Bei den Klemmschrauben werden üblicherweise vergütete Werkstoffe verwendet.



Bitte sprechen Sie uns an, wir beraten Sie gerne ganz individuell: