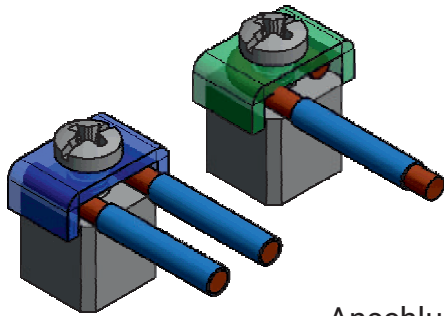


Klemmbügel für Leiteranschlüsse

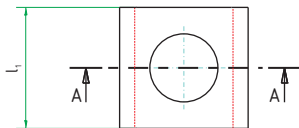
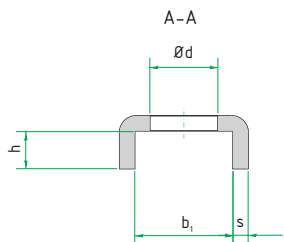
*Standard oder wir fertigen auch nach Ihren
Vorgaben.*



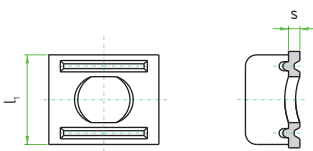
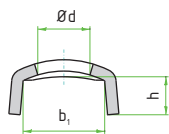


Anschluss eines einzelnen* Leiters mit Klemmbügel
bis max. 10mm²

Anschluss von zwei etwa gleich dicken Leitern mit Klemmbügel
bis max. 25mm²



Sonderform



Produkttable

Nenngröße	b ₁	Ød	h	l ₁	s	Form	für Schraube
1	6,4	3,6	2,2	6	1	C	M3
	7	3,4	2,5	6	1	E	
	7	3,4	4,5	6	1	G	
2	8,5	3,9	3	7	1,2	E	M3,5
3	8,4	4,5	2,5	8	1,2	C	M4
	10,5	4,5	3,5	8	1,5(1,8)	E	
	10,5	4,5	5,5	8	1,5(1,8)	G	
Sonderform	7,2	4,6	3	8	1	S	
4	10,5	5,5	2,5	10	1,5	C	M5
	12,5	5,5	4	10	1,8	E	
	12,5	5,5	6,5	10	1,8	G	
7	12,5	7	3,5	12	1,8	C	M6
	20,5	6,6	6,5	14	2	E	
	20,5	6,6	9	14	2	G	

*Bei Anschlußklemmen mit Klemmbügel (z. B. nach DIN 46282) sind die Leiter so zu verteilen, daß auf beiden Stegseiten etwa gleiche Klemmhöhen entstehen. Diese Anschlußart erfordert daher, dass ein einzelner Leiter U-förmig gebogen werden muß oder mit einem Kabelschuh anzuschließen ist.

Bitte sprechen Sie uns an, wir beraten Sie gerne ganz individuell: